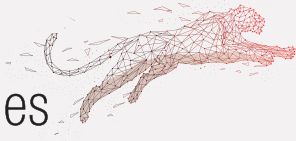


MONOKRISTALLINES HALBSCHNITTMODUL

390 / 395 / 400 / 405 / 410 Watts

Panther Series

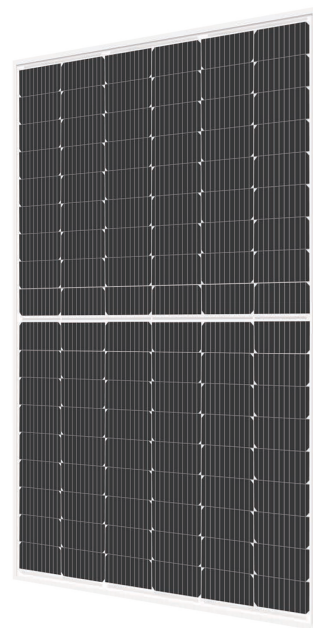


Übersicht

Bahnbrechende Technologie, höhere Ausgangsleistung, verbesserte Systemleistung – die ideale Lösung für Endanwender, die eine schnelle Amortisation ihrer Investitionen wünschen. Ein vollständig zertifiziertes Hochleistungsmodul in Premium-Qualität, aus Materialien der A-Klasse gefertigt.

Wichtigste Vorteile

	Zertifiziert durch unabhängige technische Stellen		Produkthaftpflichtversicherung
	Ultrahohe Ausgangsleistung		25 Jahre beschränkte Produktgarantie
	Geringe ohmsche Verluste		Niedrige LCOE

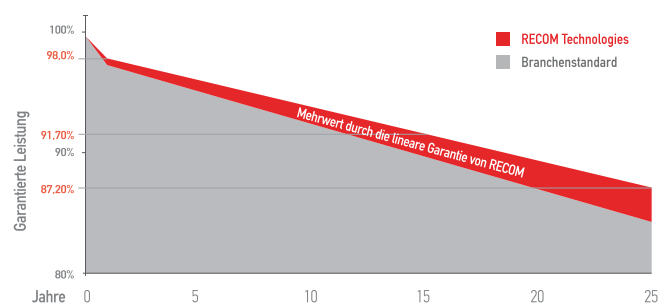


- Garantierte mechanische Widerstandsfähigkeit gegen extreme Witterungsbedingungen
- Positive Toleranz
- 100% Elektrolumineszenz-geprüft

Tests, Zertifizierungen und Garantien

Standard-Tests	IEC 61215, IEC 61730
Werkseitige Qualitätsprüfungen	ISO 9001: 2015, ISO 14001: 2015
Zertifizierungen	Konformität mit CE, PV CYCLE Brandsicherheitsklasse C nach UL790
Versicherung	Haftpflichtversicherung von Liberty Mutual
Wind- und Schneelast-Tests	Modul für extreme Windverhältnisse (2400 Pascal) und Schneelasten (5400 Pascal) zertifiziert
Leistungstoleranz	Garantiert +0/+5W (STC-Bedingung)
Garantien	<ul style="list-style-type: none"> • 25 Jahre beschränkte Produktgarantie • 15 Jahre Herstellergarantie auf 91.70% der Nennleistung • 25 Jahre übertragbare Garantie auf die lineare Leistungsabgabe

Lineare Leistungsgarantie



Erstes Jahr Leistungsabgabe	≥ 98%	Jahr 2-25 Rückgang	≤ 0.45%	Jahr 25 Leistungsabgabe	≥ 87.20%
-----------------------------	-------	--------------------	---------	-------------------------	----------

Panther

MONOKRISTALLINES HALBSCHNITTMODUL

RCM-xxx-7MG(xxx=390-410)

Elektrische Merkmale

LEISTUNGSKLASSE ⁽¹⁾			390		395		400		405		410	
Testbedingungen			STC	NMOT	STC	NMOT	STC	NMOT	STC	NMOT	STC	NMOT
Maximale Leistung	P _{max}	[Wp]	390	287	395	291	400	295	405	298	410	302
Spannung bei maximaler Leistung	V _{mp}	[V]	30,64	28,56	30,84	28,75	31,04	28,93	31,2	29,12	31,44	29,3
Strom bei maximaler Leistung	I _{mp}	[A]	12,73	10,06	12,81	10,12	12,89	10,19	12,97	10,25	13,05	10,31
Leerlaufspannung	V _{oc}	[V]	36,96	35,49	37,05	35,68	37,14	35,86	37,23	36,05	37,32	36,23
Kurzschlussstrom	I _{sc}	[A]	13,61	10,86	13,7	10,95	13,79	11,04	13,88	11,12	13,97	11,2
Modulwirkungsgrad	Eff	[%]	19,97		20,23		20,48		20,74		21,00	
Maximaler Seriensicherungswert	I _R	[A]	25									
Maximale Systemspannung	V _{sys}	[V]	1500 V DC (IEC)									

(1) Messtoleranzen: P_{max} (±3%), I_{sc} & V_{oc} (±3%) – Leistungsklassifizierung 0/+5W

(2) STC [Standardtestbedingungen], Bestrahlungsstärke 1000W/m², Zelltemperatur 25°C, AM 1,5

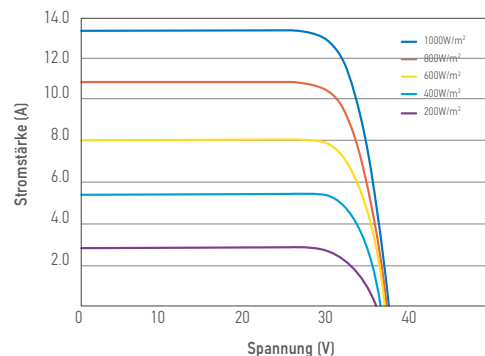
(3) NMOT [Nennbetriebstemperatur des Moduls], Bestrahlungsstärke 800W/m², NMOT, Umgebungstemperatur 20°C, AM 1,5, Windgeschwindigkeit 1m/s

Mechanische Daten

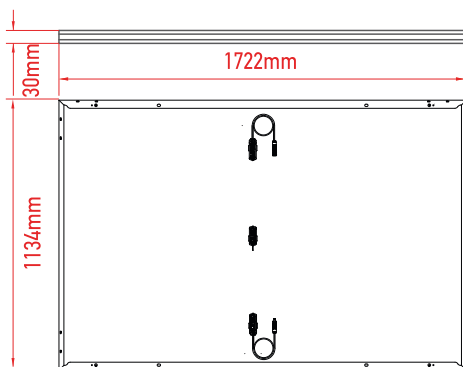
Abmessungen	1722mm x 1134mm x 30mm
Gewicht	21.5 Kg
Zellentyp	Mono Perc - 182mm x 91mm (2 x54 St) - M10
Frontglas	3,2 mm gehärtetes und eisenarmes Glas + ARC
Rückseite	Anti-Aging-Folie
Rahmen	Eloxierte Aluminiumlegierung
Abzweigdose	IP68 - 3 Bypass Dioden
Anschluss	MC4-kompatibel
Ausgangskabel	4.0mm ² - Länge: 300mm oder kundenspezifisch

I-V Kurve

Der relative Leistungsverlust des Moduls bei einer geringen Bestrahlungsstärke von 200W/m² beträgt weniger als 3%.



Abmessungen



RECOM übernimmt keine Haftung oder Verantwortung für Druckfehler, Layoutfehler, Fehlinformationen oder andere Fehler oder Auslassungen, die hierin enthalten sind.

Temperatur-Eigenschaften

P _{max} -Temperaturkoeffizient	-0.350% / °C
V _{oc} -Temperaturkoeffizient	-0.275% / °C
I _{sc} -Temperaturkoeffizient	+0.045% / °C
Betriebstemperatur	-40 ~ +85 °C
Nennbetriebstemperatur des Moduls (NMOT)	42 ± 2 °C

Pack-Konfiguration

Container	40' (HC)
Stückzahl pro Palette	36
Paletten pro Container	26
Stück pro Container	(36+36)x13=936 Stück

www.recom-tech.com

Die in diesem Datenblatt beschriebenen Spezifikationen und Hauptmerkmale können geringfügig abweichen und sind nicht garantiert. Aufgrund von ständiger Innovation, Forschung und Produktverbesserung behält sich RECOM Technologies das Recht vor die hier beschriebenen Informationen jederzeit und ohne Vorankündigung zu ändern. Bitte besorgen Sie sich immer die aktuellste Version des Datenblatts, das ordnungsgemäß in den verbindlichen Vertrag zwischen den Parteien aufgenommen werden sollte, der alle Transaktionen im Zusammenhang mit dem Kauf und Verkauf der hier beschriebenen Produkte regelt. Bitte lesen Sie die Sicherheits- und Installationshinweise, bevor Sie die Module verwenden.

© Copyright 2023. RECOM